

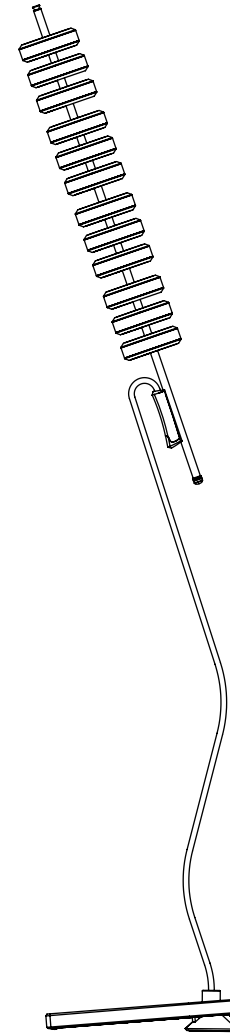
 emspec

ROPE

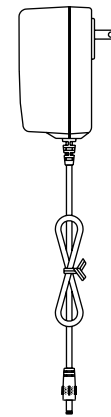
產品使用說明書 USER MANUAL

產品介紹

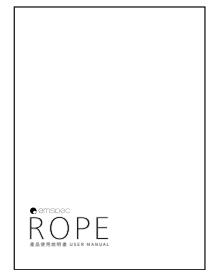
包裝內容物



(A) ROPE



(B) 電源變壓器

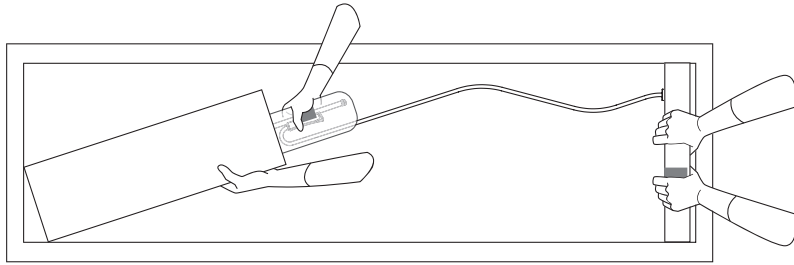


(C) 使用說明書

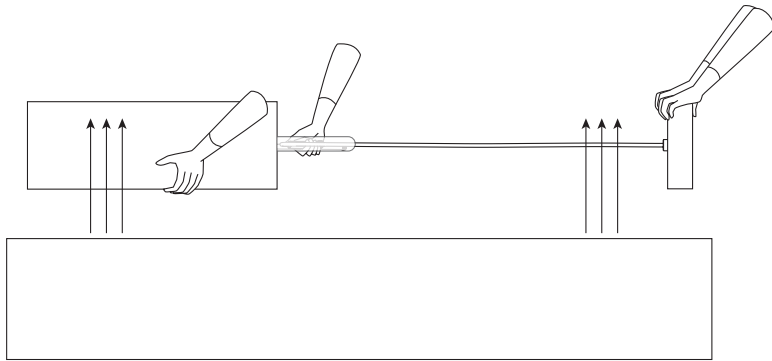
產品介紹	03
安裝方式	05
使用介紹	07
功能與操作	10
簡易故障排除	13
產品規格	14
安全說明	14
清潔與保養	14
保固說明	15

安裝方式

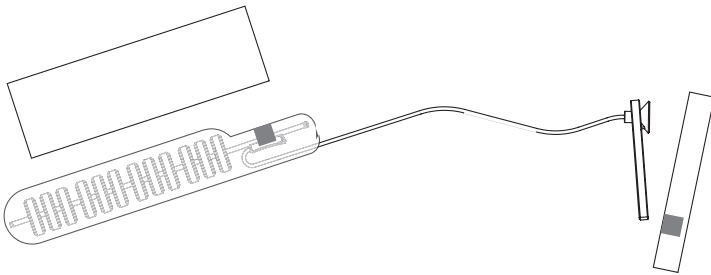
將產品從包裝中取出



打開紙箱，兩人分別抓握貼紙標示處。

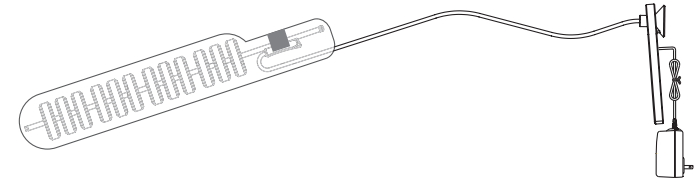


保持產品水平兩人一起將 ROPE 拿出。

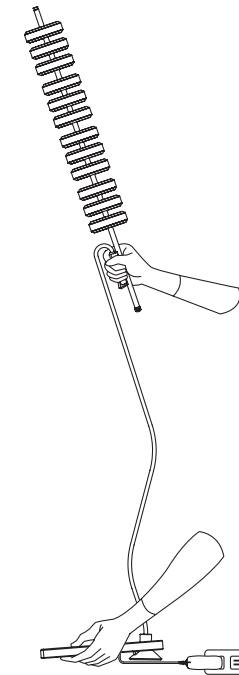


拆開保護 ROPE 的瓦楞紙箱。

※ 本產品工藝精細，為避免刮傷，建議佩戴棉質手套取出。



將變壓器接上電源插孔直到確定穩固。

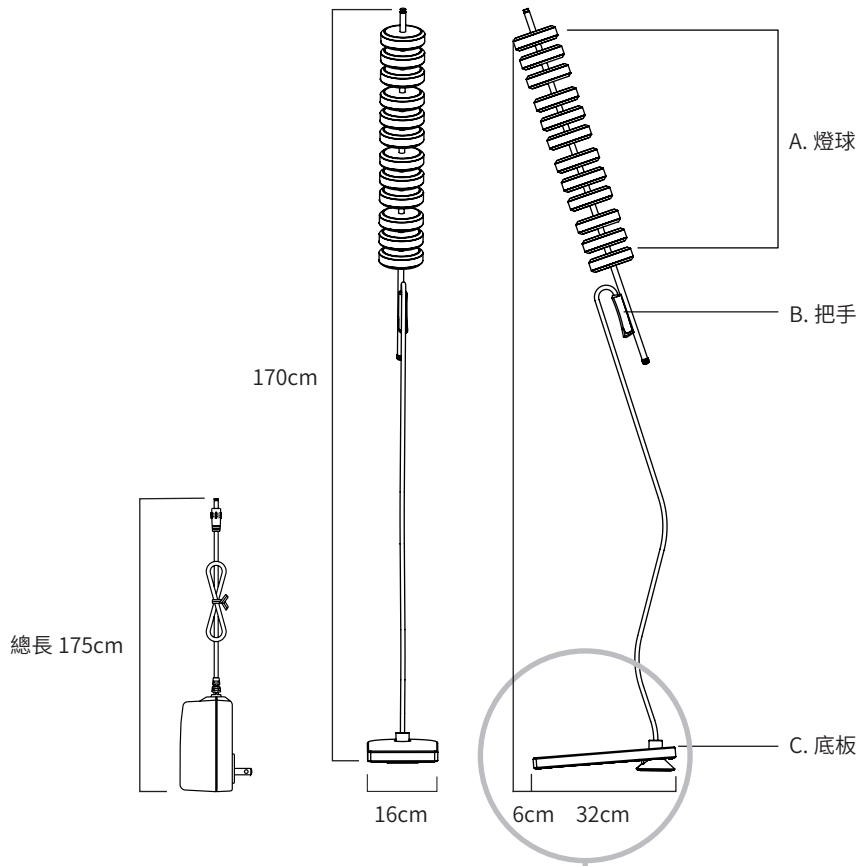


建議每次移動皆須同時抓握把手與底板，並佩戴手套進行移動。

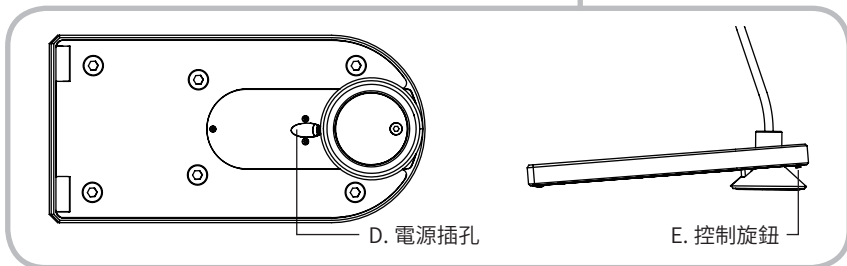
將 ROPE 立於地面並拆除氣泡紙，將插頭接上電源

※ 如果產品在接上電源後未自動開機，請長按旋鈕三秒開機。

產品細節說明

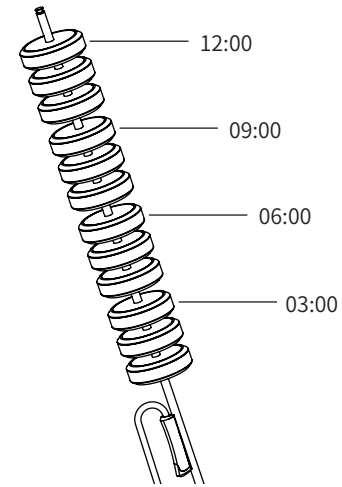
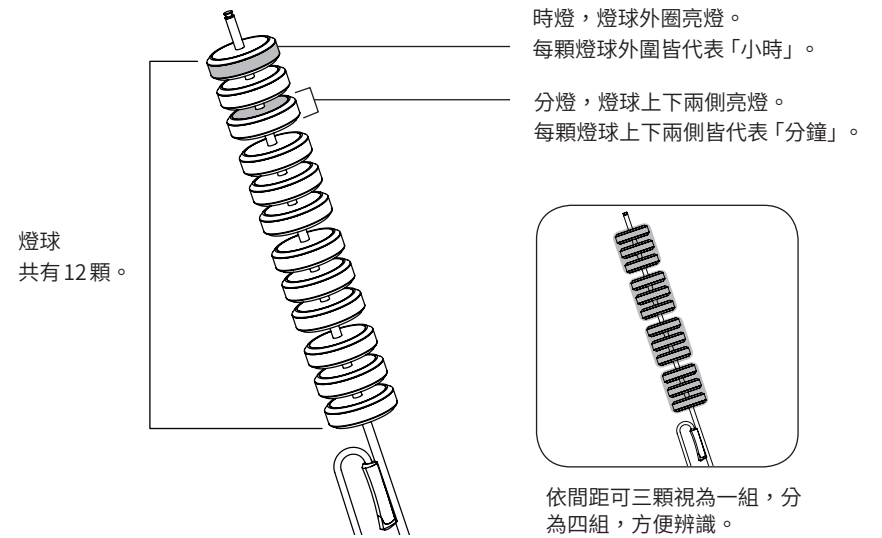


※ 本產品手工打造，尺寸、顏色略有誤差屬正常現象

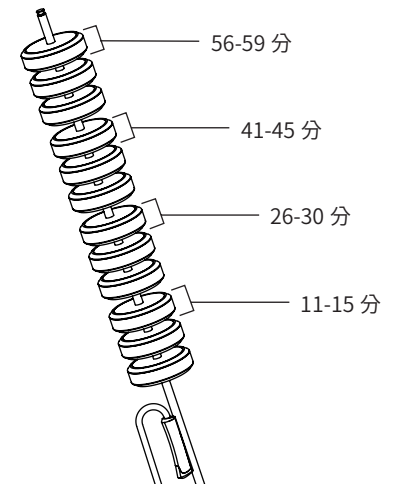


使用介紹

顯示原則

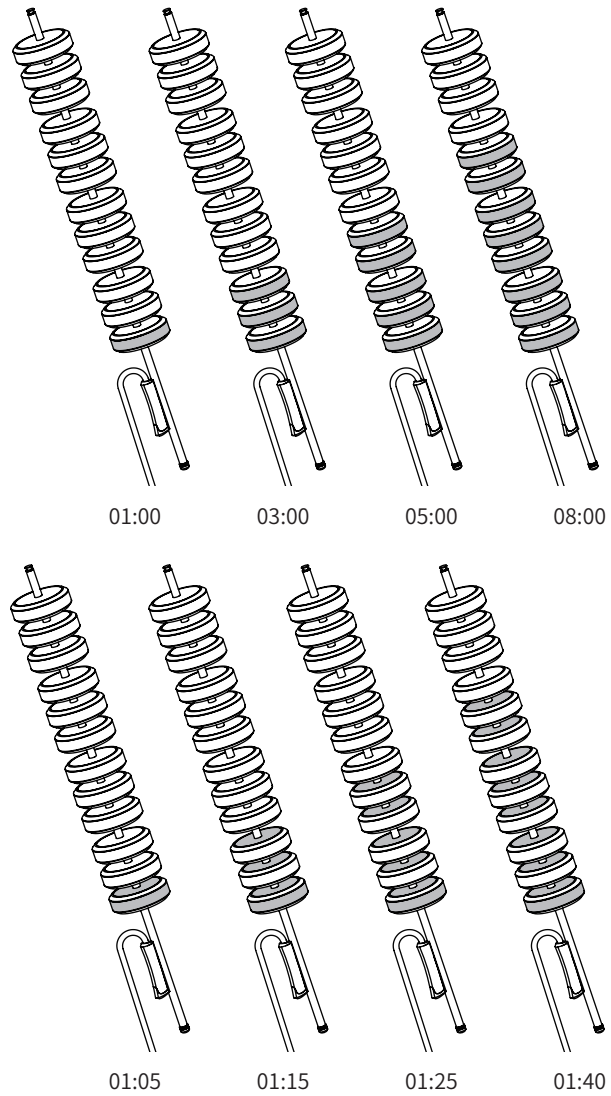


時燈第一顆代表一點，第二顆代表兩點，由下而上，至多十二點。



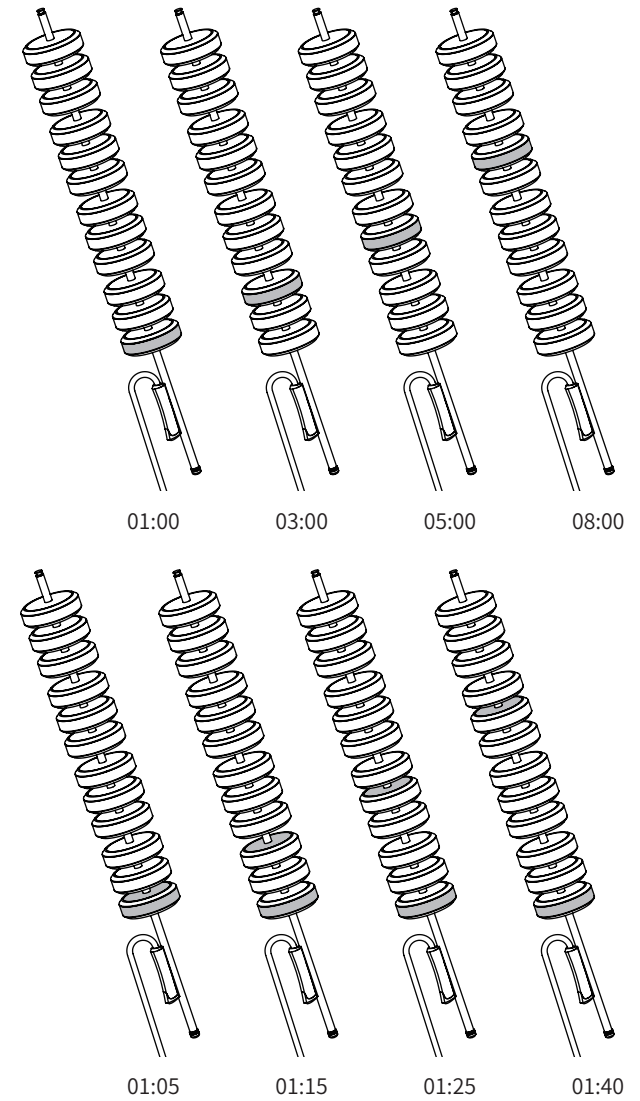
分燈第一顆代表五分，第二顆代表十分，由下而上，至多五十九分。

多燈模式



ROPE 以 5 分鐘為間隔，1 至 5 分循序漸亮，5 分最亮。範例：4:06 分至 4:10 為第 2 顆燈球上下兩側漸亮。

單燈模式



ROPE 以 5 分鐘為間隔，1 至 5 分循序漸亮，5 分最亮。舉例：4:06 分至 4:10 為第 2 顆燈球上下兩側漸亮。

功能與操作

功能介紹

1. 亮度調整

操作底板下方旋鈕可調整亮度，共有 16 段漸進式亮度選擇，滿足不同的亮度需求。

2. 單燈多燈模式切換

顯示時間共有單燈與多燈兩種模式可選擇，能夠搭配不同的環境需求，也提供不同的使用體驗。

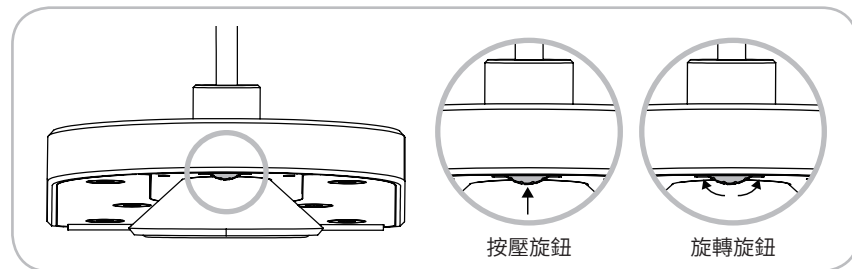
3. 時間調整

分為手動調整與自動校時。手動調整使用底板下方旋鈕調整；APP 調整除了手動設定時間外，也有自動校時功能。

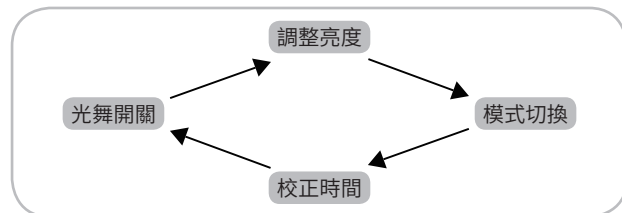
4. 整點光舞

ROPE 於開關機與整點時會進行光舞表演，不僅是輕柔的時間提醒，光的流動也提供一種優雅舒緩的視覺饗宴。

手動調整

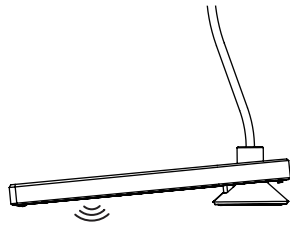
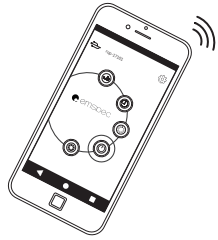


1. 正常顯時狀態下，旋轉旋鈕即可調整亮度。
2. 短按旋鈕鍵將依照下列順序循環切換功能。



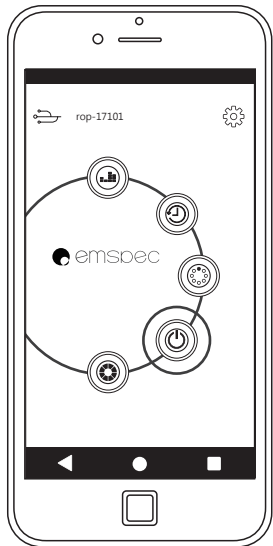
操作方式		
功能	狀態	按鍵操作
開機 / 關機	正常顯時狀態。	長按旋鈕三秒。
調整亮度	正常顯時狀態。	旋轉旋鈕調整。
單多燈模式切換	當前時間之亮燈開始做重覆漸亮漸暗的狀態。	旋轉旋鈕調整，短按確定跳至下一功能，或靜置三十秒等待系統自動記錄。
校正時間	第一顆時燈開始漸亮漸暗呼吸狀態。	旋轉旋鈕調整，短按確定跳至下一功能，或靜置三十秒等待系統自動記錄。
光舞開關	<p>若裝置原光舞狀態為開啟狀態，除第一顆時燈分燈恆亮外，其餘十一顆燈呈現不規律前後明滅。</p> <p>若裝置原光舞狀態為關閉狀態，則第一顆時燈分燈恆亮，第二顆時燈分燈呈現規律的明滅。</p>	旋轉旋鈕調整，短按確定跳至下一功能，或靜置三十秒等待系統自動記錄。
任何狀態下，若靜置超過三十秒，則自動回到正常顯時狀態。		

APP 調整



1. 連接 apple store 或 google play 下載 EMspec APP
2. 開啟手機藍芽
3. 將 EMspec APP 開啟，選取產品開頭 rop 17101 連線
4. 開始使用 ROPE

※ 每次重新連接上 ROPE 都會根據手機的時間重新自動校時，也可在設定中關閉此功能。



 光舞開關

 時間調整

 模式切換

 電源開關

 亮度調整

簡易故障排除

1. 無法開機

- 請使用原廠變壓器，確認變壓器照說明書指示插入插孔，並將插頭接上插座。
- 確認插座是否有電。
- 請確認是否有開機，若無，則長按旋鈕三秒開啟電源。

2. 時間錯誤

- 關機過久重開可能造成時間錯誤，請參照說明書手動校時或使用 APP 重新校時。

3. 旋鈕無法轉動或容易誤觸

- 請檢查是否有異物卡住旋鈕，清除乾淨再重新嘗試。

4. 開關機及整點無光舞

- 請確認是否有開啟光舞模式

5. 分燈不亮

- 分燈為一漸亮過程，請持續觀察是否為此項問題。本產品有十六段亮度可選擇，若希望增加亮度，請參照說明書之使用說明調整。

6. 無法使用 APP 無法控制 ROPE

- 請確認是否有下載及更新至最新版本
- 請確認是否有開啟藍芽，且正常連線
- 請確認是否有異物遮擋底板下方花紋窠空處
- 請確認是否有選擇正確的對應產品
- 請關閉 app，重新開啟，再一次嘗試上述方法

7. ROPE 受到風吹會搖晃

- 本產品出於造型設計，受風力影響輕微搖晃係屬正常現象，若風力過大請更換位置或將門窗關閉。

若有超出以上範圍或無法以上述方式排除之故障毀損，請聯絡經銷商並送回檢修。

產品規格

產品名稱	ROPE
產品尺寸	170x32x16(cm)
產品重量	10kg
額定功率	MAX 28W AVG 14W
輸入電壓	100V — 240V
電源規格	24V
色溫	2700K
環境溫度	-10°C — 50°C
設計生產	台灣

※ 本產品手工打造，尺寸、顏色略有誤差屬正常現象

安全說明

1. 在使用產品前請詳讀並遵守所有安全說明。
2. 請按照說明書指示搬運或移動本產品，以免發生危險。
3. 若發現產品有部分毀損或故障，請立即停止使用本產品。
4. 請勿嘗試自行維修本產品，否則可能發生危險。切勿拆解或改造本產品，否則可能導致受傷、起火、觸電危險或觸犯當地法規。
5. 若發現本產品過熱、冒煙或發出異味，請立刻關閉電源開關，並從電源插座拔除電源線。如繼續使用，可能發生火災或觸電危險。如需維修服務，請聯絡您購買產品的經銷商。
6. 從電源插座拔除電源線時，務必拉拔插頭部位，而非電源線。拉拔電源線會造成電線損壞。使用受損的電源線會造成火災或電擊。
7. 不要破壞、改裝、強力彎折、拉扯、扭曲、置放重物或壓擠電源線。
8. 切勿使用已受損的電源線、電源插頭或已鬆動的接頭，否則可能造成火災或電擊。
9. 切勿以潮濕的手觸摸電源插頭，此動作易生危險，可能會導致觸電。
10. 請務必詳讀並遵守以上安全說明。

清潔與保養

1. 基本保養：於關機狀態，用柔軟的擦拭布沾取酒精擦拭髒汙處。灰塵堆積過厚時，建議搭配雞毛撢子使用。
2. 皮革把手：可用透明的鞋油或咖啡色鞋油輕抹擦拭即可，勿擦拭過重避免皮革吃色。

※ 本產品工藝精細，為避免刮傷，建議配戴棉質手套進行清潔保養。

保固說明

EMspec(以下稱本公司)保障本產品至購買日期一年內，因製造或原料方面因素造成支產品故障，經本公司檢測認可後，本公司提供免費維修服務。此保固不包含人為或其他事項之故障毀損，並只保固本產品。

本保固僅限正常使用範圍內有效，若未遵守安全說明，或因意外、天災、誤用等情況造成毀損，本公司恕不提供保固，消耗性零件亦不在保固範圍內。